



MEDICOLINE

- et firma med over 15 års erfaring

Leverandør af sygeplejeartikler til alle landets hospitaler og læger

Danmarks førende helicobacter Pylori test



Pronto Dry er idag den nok mest brugte test til diagnose af Helicobacter Pylori i Skandinavien. Pronto Dry er yderst veldokumenteret (kan rekvireres på tlf. nedenfor) Indenfor 5 min. vise første resultatet af testen, og efter kun 60 minutter give en 98% sikker indikation om patienten har Helicobacter Pylori infektion.

Medicoline er eneforhandler af Pronto Dry i Danmark, Sverige og Norge, og tilbyder meget konkurrence dygtige priser. Bestil en vareprøve i dag.

Om testen:

- Opbevares ved stuetemperatur. (køleskab ikke nødvendigt)
- Første resultat ses allerede efter kun 5 min.
- Stabil op til 40 grader Celcius
- Skal ikke opvarmes før eller efter ibrugtagning
- Langtidsholdbar – udløbsdato 2 år efter påstemplet pakningsdato
- Praktiske emballering – kan uden problem medbringes i kittellomme

Hvordan virker den:

- Se bagsiden.

Varenr : 4850 æsker af 50 stk.

Vejl. pris kr. 1578,00 ekskl. moms

**Bestil gratis
prøve i dag!**

Bestil nu:



+45 36 16 64 88

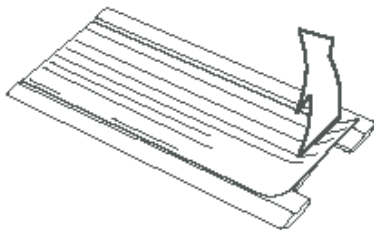


Pronto Dry Test

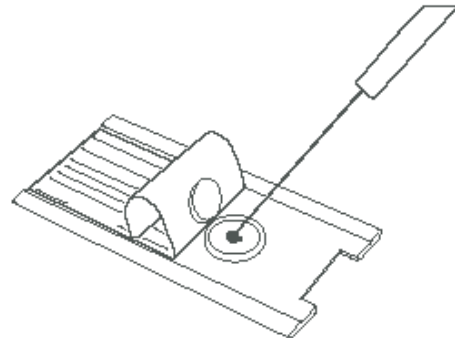


ADVARSEL: Potentiel smittefarligt materiale
Håndter alle biopsi prøver som smittefarlige.

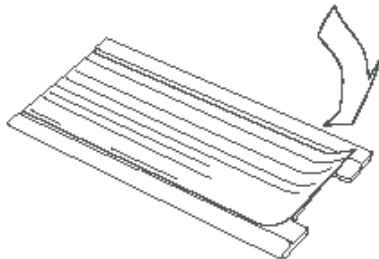
1. Åben test



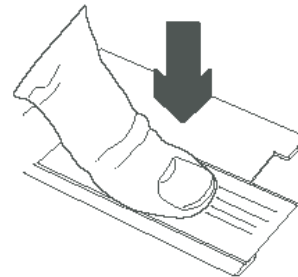
2. Placer biopsi i testbrønd



3. Luk test



4. Pres med tommelfinger

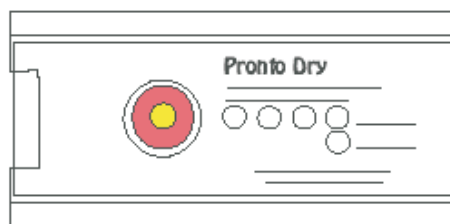


5. Vent 1 time

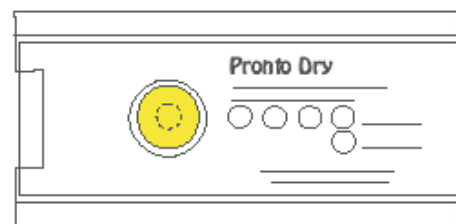


6. Test resultat

Rød = Positiv



Gul = Negativ



Bestil nu:  **+45 36 16 64 88**